

# Tornio parallelo

**DURATA:** 21 ore

**CERTIFICAZIONE FINALE:**  
attestato di frequenza

**DESTINATARI E PREREQUISITI:**  
Il corso è rivolto a hobbisti e tecnici con conoscenze base di meccanica industriale

**CALENDARIO e ORARIO:**  
lunedì sera dalle 19,30 alle 22,30

**POSTI DISPONIBILI:**  
10

**COSTO:**  
€. 199,00 iva esente

**SEDE DI SVOLGIMENTO:**  
Alba - str. Castelgherlone 2/a

**ALTRE INFORMAZIONI:**

**OBIETTIVI DEL CORSO:**

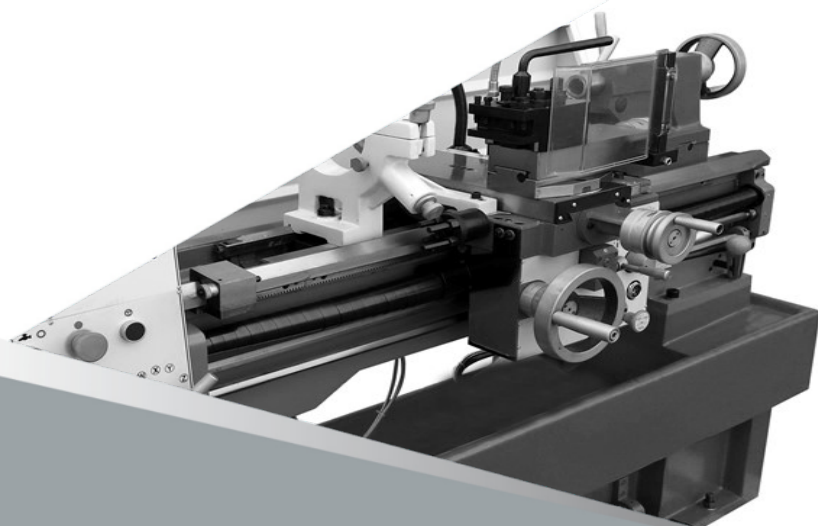
Apprendere in modo semplice e dinamico i fondamenti di utilizzo del TORNIO PARALLELO, attraverso la produzione di semplici particolari e la relativa verifica di conformità attraverso gli appositi strumenti di misura

**ARGOMENTI:**

Caratteristiche meccaniche e tecnologiche dei materiali Evoluzione dei materiali per il taglio dei metalli, Lavorazioni ad asportazione truciolo e relativi dati di taglio, Interpretazione e studio dei cicli di lavorazione, Norme antinfortunistiche generali e specifiche alle lavorazioni di asportazione truciolo. Caratteristiche e utilizzo del Tornio

**DOCENTI:**

Esperto in materia





## ADESIONE

(da restituire ai recapiti di **APRO Formazione** che trovi a fondo pagina)

Il sottoscritto \_\_\_\_\_ Nato/a \_\_\_\_\_ (Prov. di \_\_\_\_\_) il \_\_\_\_\_

Codice Fiscale: \_\_\_\_\_ residente in \_\_\_\_\_ (Prov. di \_\_\_\_\_)

via \_\_\_\_\_ n° \_\_\_\_\_ CAP \_\_\_\_\_

Tel. \_\_\_\_\_ E- mail \_\_\_\_\_

## CHIEDE

- di partecipare al corso Utilizzo del tornio parallelo e di essere informato sulle successive edizioni , al prezzo di

**€. 199,00** (I.V.A. esente)

di scegliere la seguente modalità di pagamento usando come causale:

{codice corso + nome corso} aggiungendo nome e cognome

- Bonifico Bancario: APRO Formazione Scarl Strada Castelgherlone 2/a - 12051 ALBA CN  
IBAN IT 21 C 08530 22503 000120156699 - presso Banca d'Alba, Agenzia di Alba Corso Piave, 104
- Bollettino postale: su C/C 40341745 APRO FORMAZIONE SCARL
- Pagamento in contanti

Consenso:

con la firma in calce alla presente, preso atto del contenuto degli artt. 13 e 14 **REGOLAMENTO UE 2016/679**, il sottoscritto attesta il proprio libero consenso al **trattamento dei propri dati personali** comuni e sensibili, vincolandolo comunque al rispetto delle condizioni della presente clausola informativa ed ad ogni altra condizione imposta per legge.

Data: \_\_\_\_\_ Firma: \_\_\_\_\_



[www.aproformazione.it](http://www.aproformazione.it)

Ragione sociale: **APRO Formazione S.C. a R.L.**

Codice Fiscale Partita IVA/n° R.I. 02605270046 - N° R.E.A. 223065 Capitale Sociale: € 417.420,42 int. vers.

Sede legale "**Mons. G.B. Gianolio**" **ALBA**

Strada Castelgherlone, 2/A - 12051 Alba (CN) - Tel. 0173.28.49.22 - Fax 0173.28.18.70 [informa@aproformazione.it](mailto:informa@aproformazione.it)

Sede operativa **CANELLI**

Via dei Prati, 16 - 14053 Canelli (AT) - Tel. 0141.83.22.76 - Fax 0141.82.54.59 [so.canelli@aproformazione.it](mailto:so.canelli@aproformazione.it)



ACCREDITAMENTO REGIONE PIEMONTE	
FORMAZIONE	
Sedi di <b>Alba</b>	n°1391/001 - n°007/001
Sede di <b>Canelli</b>	n°007/004
ORIENTAMENTO	
Sedi di <b>Alba</b>	n°1392/001 - n°332/001
Sede di <b>Canelli</b>	n°332/004
SERVIZI AL LAVORO	
Sedi di <b>Alba</b> e <b>Canelli</b>	n°0024/F2