

Solidworks base

DURATA: 21 ore

CERTIFICAZIONE FINALE:
attestato di frequenza

DESTINATARI E PREREQUISITI:
Tecnici del comparto meccanico

CALENDARIO e ORARIO:
Il lunedì o mercoledì sera dalle 19:30
alle 22:30 o il sabato mattina dalle 9
alle 12

POSTI DISPONIBILI:
max 15

COSTO:
199 € iva esente

SEDE DI SVOLGIMENTO:
Canelli - via dei Prati 16

ALTRE INFORMAZIONI:

OBIETTIVI DEL CORSO:

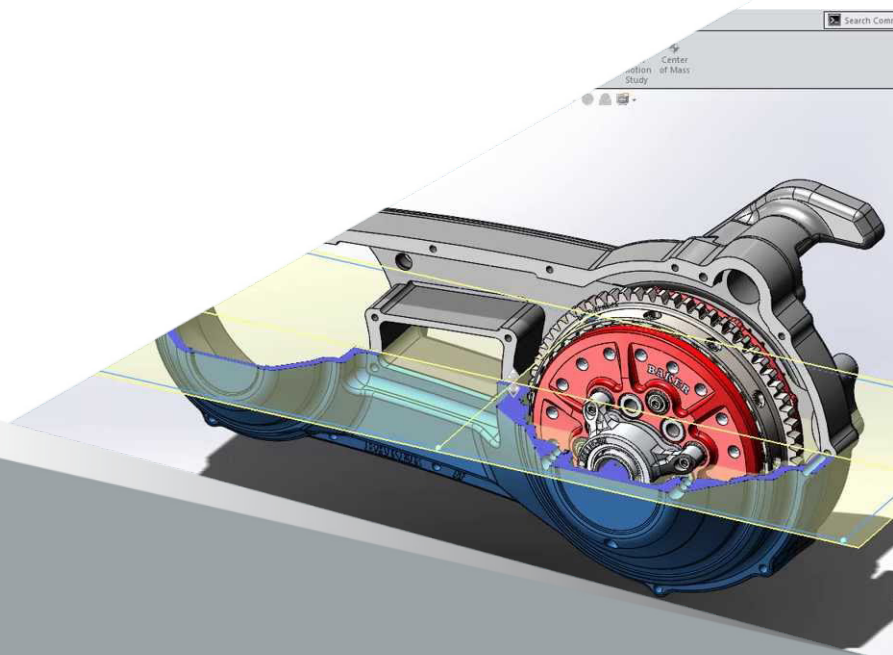
Il corso si pone l'obiettivo di acquisire gli strumenti base per l'utilizzo del software Solidworks.

ARGOMENTI:

Predisposizione hardware e software di una stazione grafica - Disegno di modelli tridimensionali - Tecniche CAD per il disegno tridimensionale - Disegno di assiemi tridimensionali - Tecniche per la presentazione di elaborati grafici 3D

DOCENTI:

Esperto in materia. Laboratorio informatico





ADESIONE

(da restituire ai recapiti di **APRO Formazione** che trovi a fondo pagina)

Il sottoscritto _____ Nato/a _____ (Prov. di _____) il _____

Codice Fiscale: _____ residente in _____ (Prov. di _____)

via _____ n° _____ CAP _____

Tel. _____ E- mail _____

CHIEDE

- di partecipare al corso Solidworks base a.f. 2018/2019 e di essere informato sulle successive edizioni , al prezzo di

€. 199,00 (I.V.A. esente)

di scegliere la seguente modalità di pagamento usando come causale:

[codice corso + nome corso] aggiungendo nome e cognome

- Bonifico Bancario: APRO Formazione Scarl Strada Castelgherlone 2/a - 12051 ALBA CN
IBAN IT 21 C 08530 22503 000120156699 - presso Banca d'Alba, Agenzia di Alba Corso Piave, 104
- Bollettino postale: su C/C 40341745 APRO FORMAZIONE SCARL
- Pagamento in contanti

Consenso:

con la firma in calce alla presente, preso atto del contenuto **degli artt. 13 e 14 REGOLAMENTO UE 2016/679**, il sottoscritto attesta il proprio libero consenso al **trattamento dei propri dati personali** comuni e sensibili, vincolandolo comunque al rispetto delle condizioni della presente clausola informativa ed ad ogni altra condizione imposta per legge.

Data: _____ Firma: _____



www.aproformazione.it

Ragione sociale: **APRO Formazione S.C. a R.L.**

Codice Fiscale Partita IVA/n° R.I. 02605270046 - N° R.E.A. 223065 Capitale Sociale: € 417.420,42 int. vers.

Sede legale "**Mons. G.B. Gianolio**" **ALBA**

Strada Castelgherlone, 2/A - 12051 Alba (CN) - Tel. 0173.28.49.22 - Fax 0173.28.18.70 informa@aproformazione.it

Sede operativa **CANELLI**

Via dei Prati, 16 - 14053 Canelli (AT) - Tel. 0141.83.22.76 - Fax 0141.82.54.59 so.canelli@aproformazione.it



ACCREDITAMENTO REGIONE PIEMONTE	
FORMAZIONE	
Sedi di Alba	n°1391/001 - n°007/001
Sede di Canelli	n°007/004
ORIENTAMENTO	
Sedi di Alba	n°1392/001 - n°332/001
Sede di Canelli	n°332/004
SERVIZI AL LAVORO	
Sedi di Alba e Canelli	n°0024/F2